

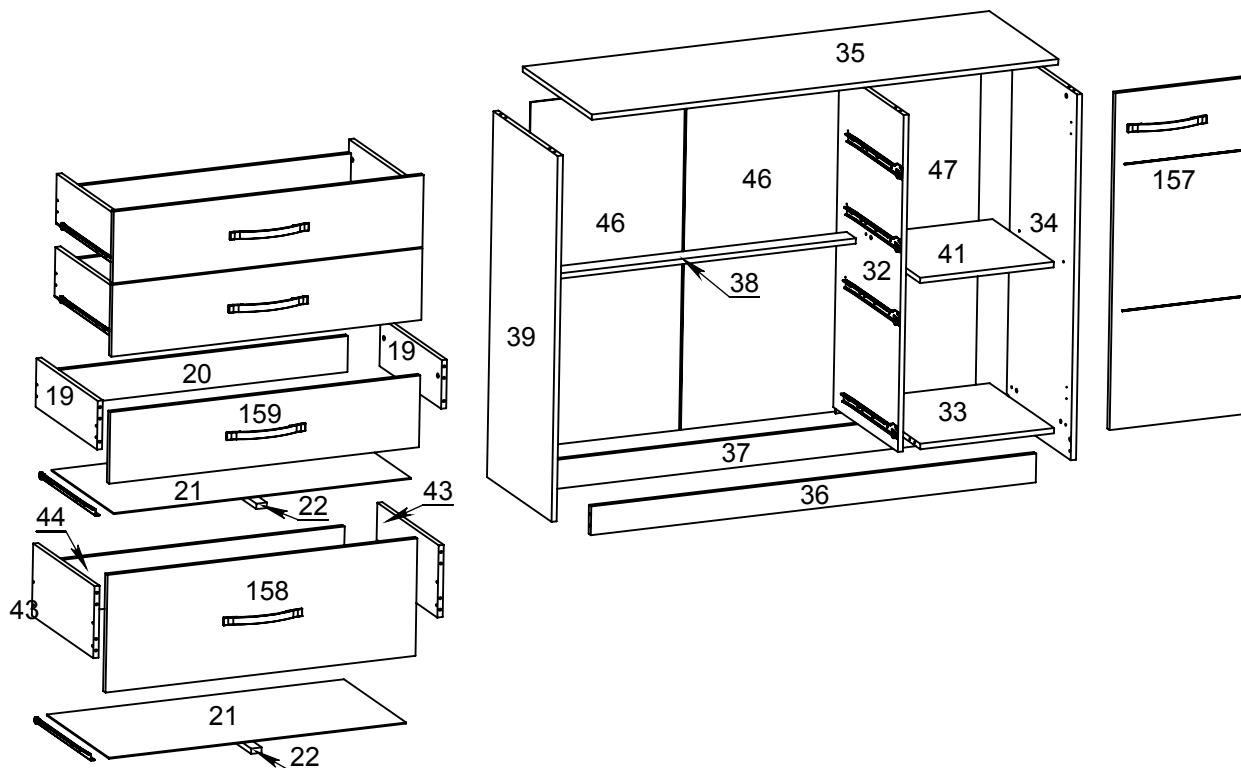


Phoenix Ind. e Com. de Móveis e Estofados

Rua Rouxinol, 3.987 - Vila Aparecida
Arapongas - PR - CEP 86706-190

SAC. 0xx43 3055-2114
e-mail: contato@phoenixbaby.com.br

CÔMODA LAURA

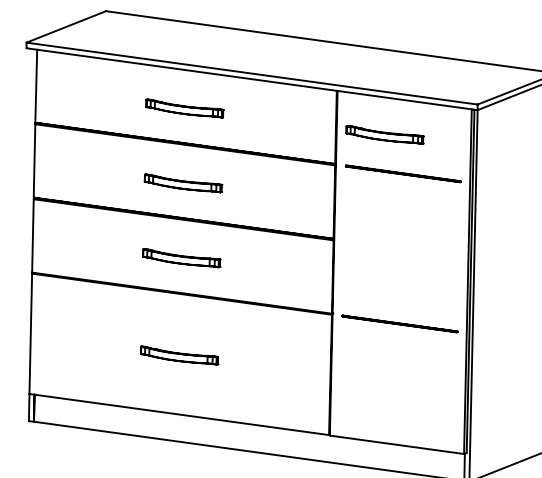


Codigo	Descrição	Qtde.
19	LATERAL GAVETA	6
20	CONTRA FUND GAV	3
21	FUNDO GAVETA	4
22	TRAVA GAVETA	4
32	DIVISÓRIA	1
33	BASE	1
34	LAT DIREITA	1
35	TAMPO	1
36	RODAPÉ FRONTAL	1
37	RODAPÉ TRASEIRO	1
38	TRAVA DO GAVETEIRO	1
39	LAT ESQUERDA	1
41	PRATELEIRA MÓVEL	1
43	LATERAL GAV GAVETÃO	2
44	CONTRA FUND GAV	1
46	FUNDO MAIOR	2
47	FUNDO MENOR	1
157	PORTA	1
158	FRENTE GAVETÃO	1
159	FRENTE GAVETA	3

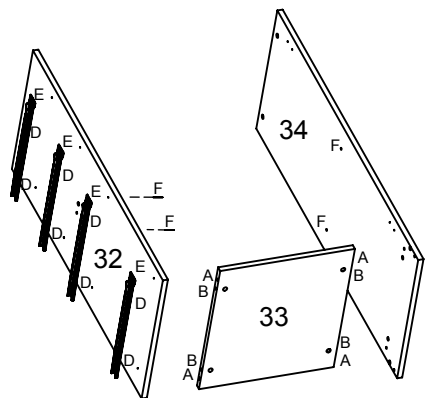
Atenção - Os acessórios D, L, N e S estão em tamanho real

Acessórios	B	26 C	6 D	38 E	4 F	4 G	2 H	2
A	32	32	32	38	4	4	2	2
Cavilha 6x30 mm	Conjunto Minifix	Cantoneira Metálica	Parafuso 3,5 x 12	Corredoiça Metálica 400mm	Suporte Prateleira	Dobradiça 26mm	Calço	
L	10 M	5 N	20 O	6 P	6 Q	60 R	1	
10	10	5	20	6	6	60	1	
Parafuso 3,5 x 25	Puxador	Parafuso 3,5 x 35	Sapata	Prego 10x10	Prego 8x8	Perfil H		
S	16 T	6 U	10 V	10				
16	6	10	10					
Parafuso 3,5x14	Fixador Metálico	Tapa Furo Adesivo	Batente Siliconado					

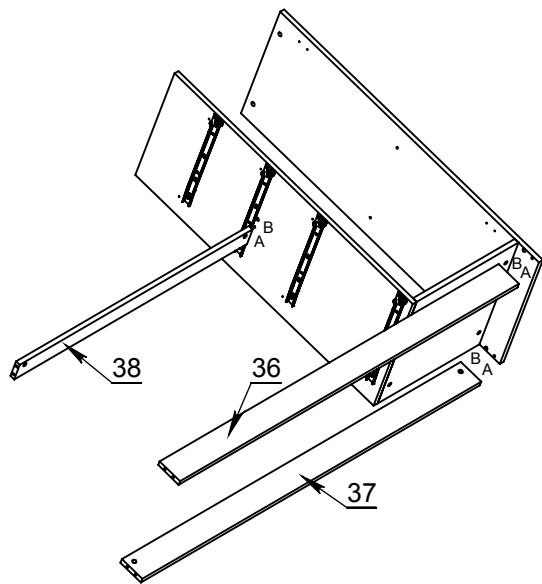
ASPECTO FINAL



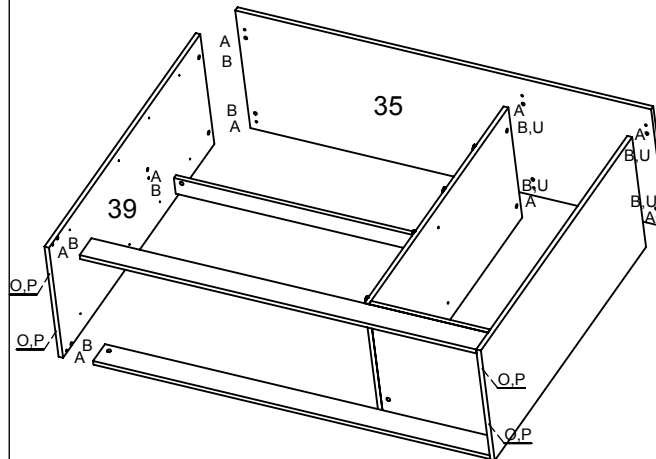
1° Passo



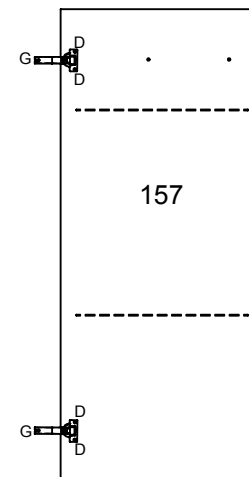
2° Passo



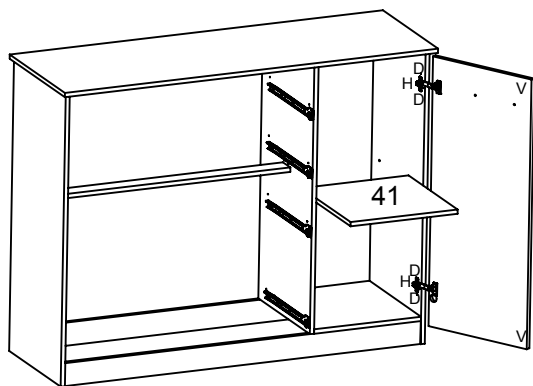
3° Passo



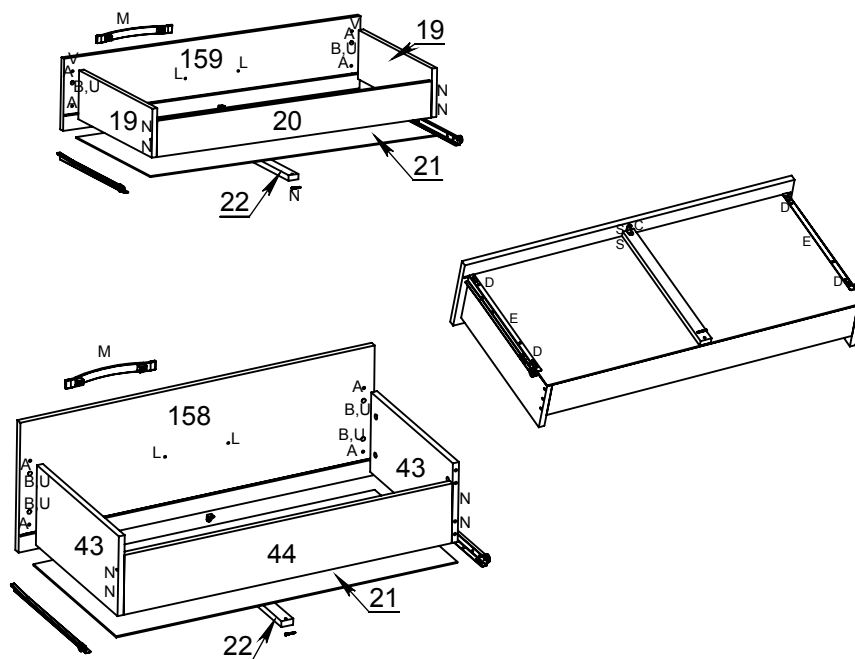
4° Passo



5° Passo



6° Passo



7° Passo

