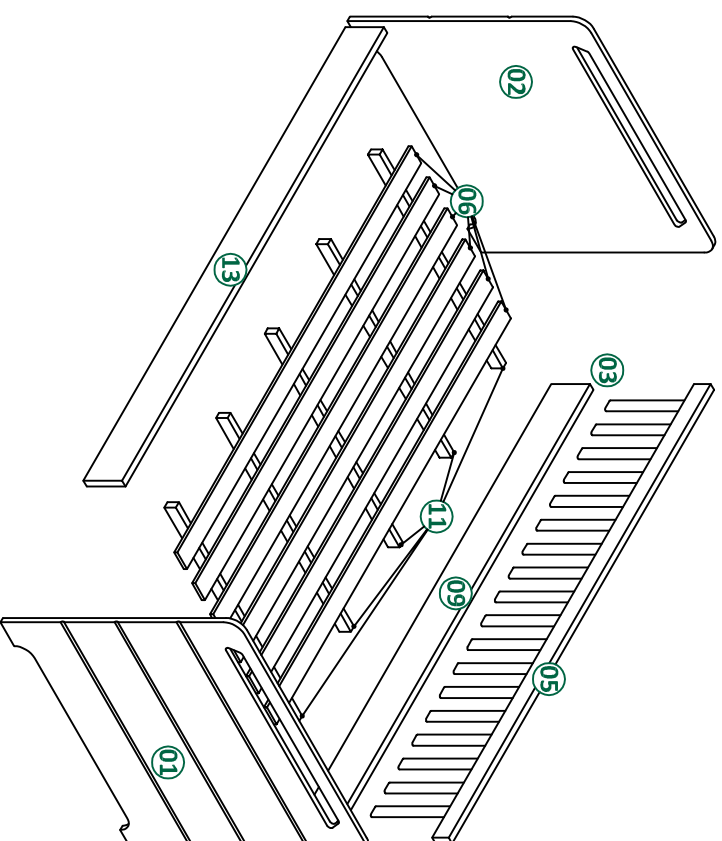
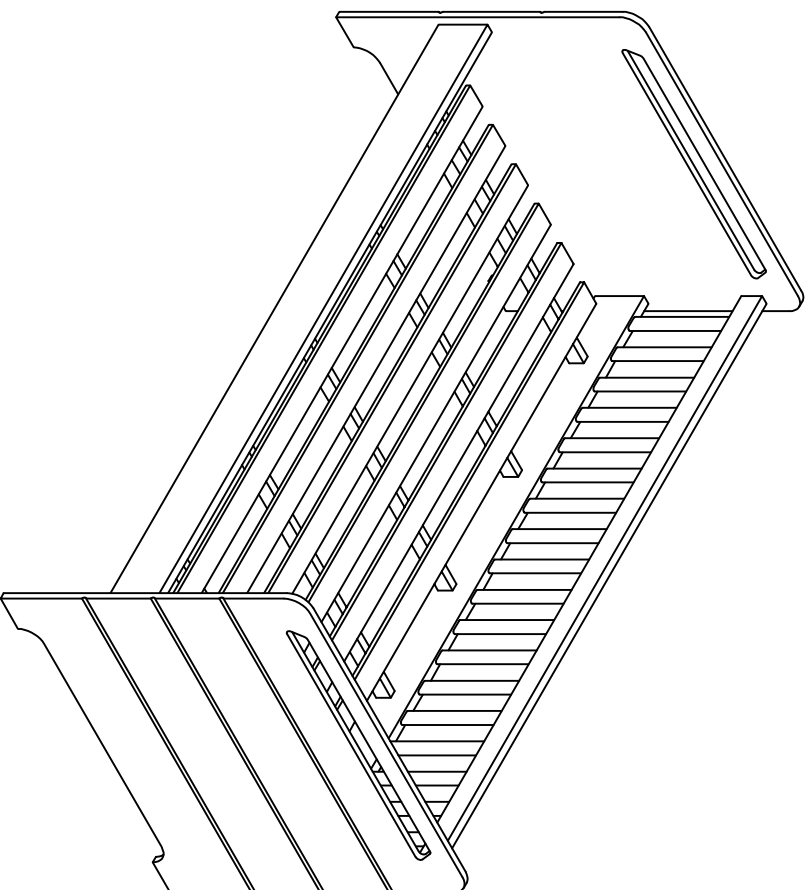


www.maticmoveis.com.br  
Rua Germano Peron, 375 - Jaci - SP  
Fone: (17) 3283 1130



Cuide do planeta.  
Recicle.



Arte: Rafael Gonçalves - www.edysigns.com.br

### DESCRIÇÃO

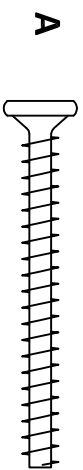
- 01 - PAINEL DIREITO
- 02 - PAINEL ESQUERDO
- 03 - PALITO
- 05 - SARRAFO TRASEIRO
- 06 - RIPA
- 09 - BARRA LATERAL TRASEIRA
- 11 - SARRAFO DE MADEIRA
- 13 - BARRA LATERAL FRONTAL

PARA MANTER SEU MÓVEL COM APARÊNCIA DE NOVO POR MUITO MAIS TEMPO, RECOMENDAMOS OS SEGUINTES CUIDADOS:

- NÃO DEIXE EXPOSTO AO SOL, CHUVA OU UMIDADE;
  - NÃO USE PRODUTOS CORROSIVOS;
  - LIMPE SOMENTE COM PANO MACIO E LEVEMENTE UMEDECIDO COM ÁGUA;
  - EVITE COLOCÁ-LO PRÓXIMO DE ESTUFAS OU SAIDAS DE AR CONDICIONADO;
  - NUNCA EMPURRE OU ARRASTE SEU MÓVEL.
- PARA MUDA-LO DE LUGAR, CARREGUE-O.

**Camo Babá Vitta**

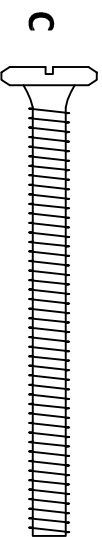
## ACESSÓRIOS



06 Parafuso 5,0x50



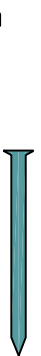
02 Parafuso 7,0x50



08 Parafuso 1/4x3"



04 Pé botão



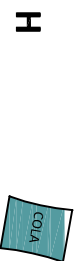
35 Prego 12x12



08 Porca elíptica



10 Tampa parafuso 13mm

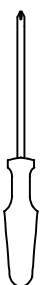


02 Sachê de cola

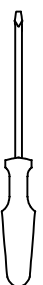


10 Suporte Sarrrafo

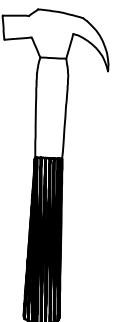
### Ferramentas necessárias para montagem:



Chave Phillips 1/4x4"



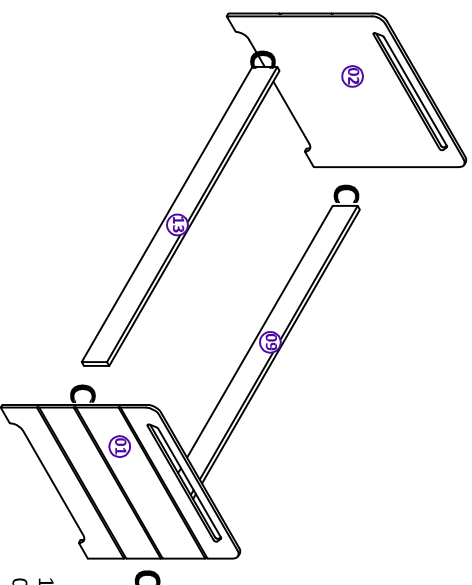
Chave de fenda 1/4x4"



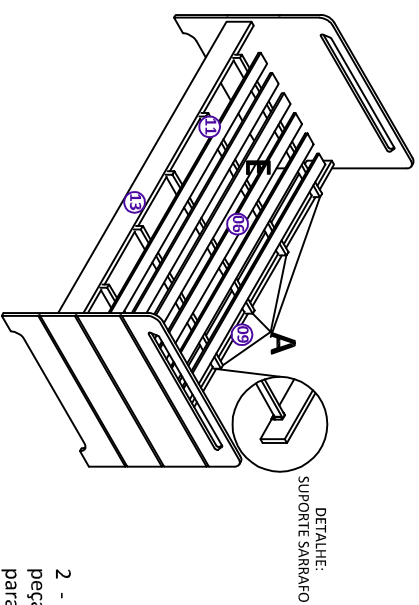
Martelo tamanho médio



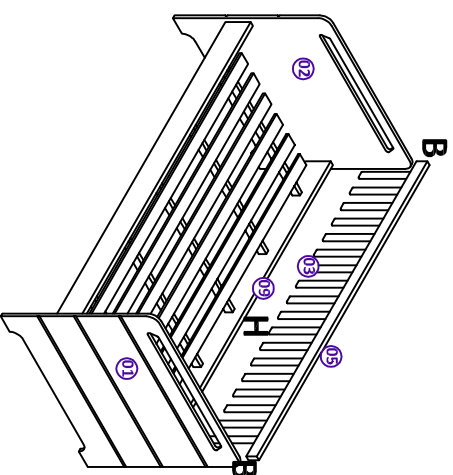
Martelo de borracha



1 - Fixar as peças 09 e 13 entre as peças 01 e 02 com parafusos de 1/4x3" (C)



2 - Encaixar os suportes para sarrafos nas peças 09 e 13. Fixar as peças 11 com parafusos 5,0x50 (A). Fixar as peças 06 com pregos 12x12(E).



3 - Fixar as peças 03 nas peças 09 e 05 com cola(H). Fixar a peça 05 entre as peças 01 e 02 com parafusos de 7,0x50 (B).