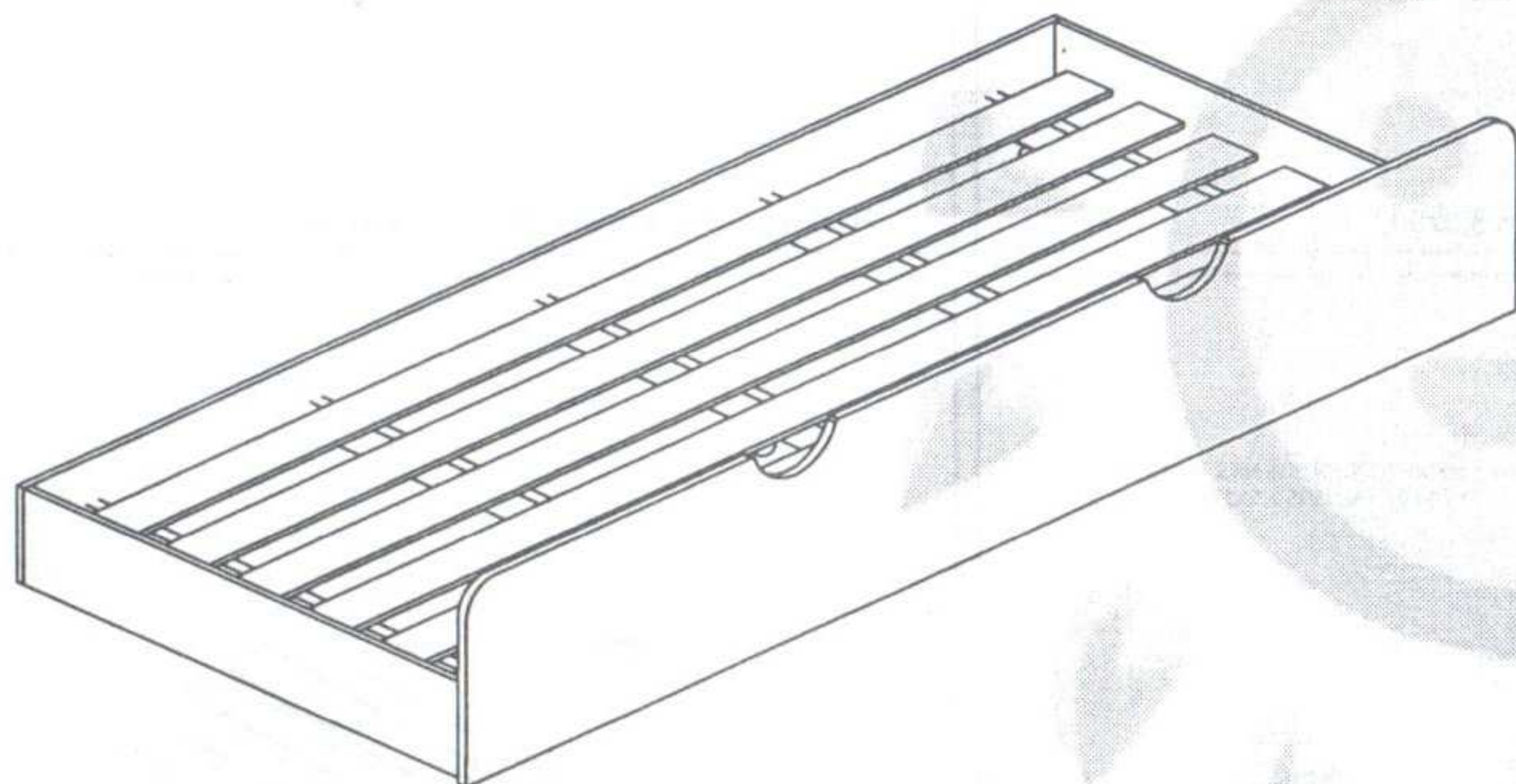


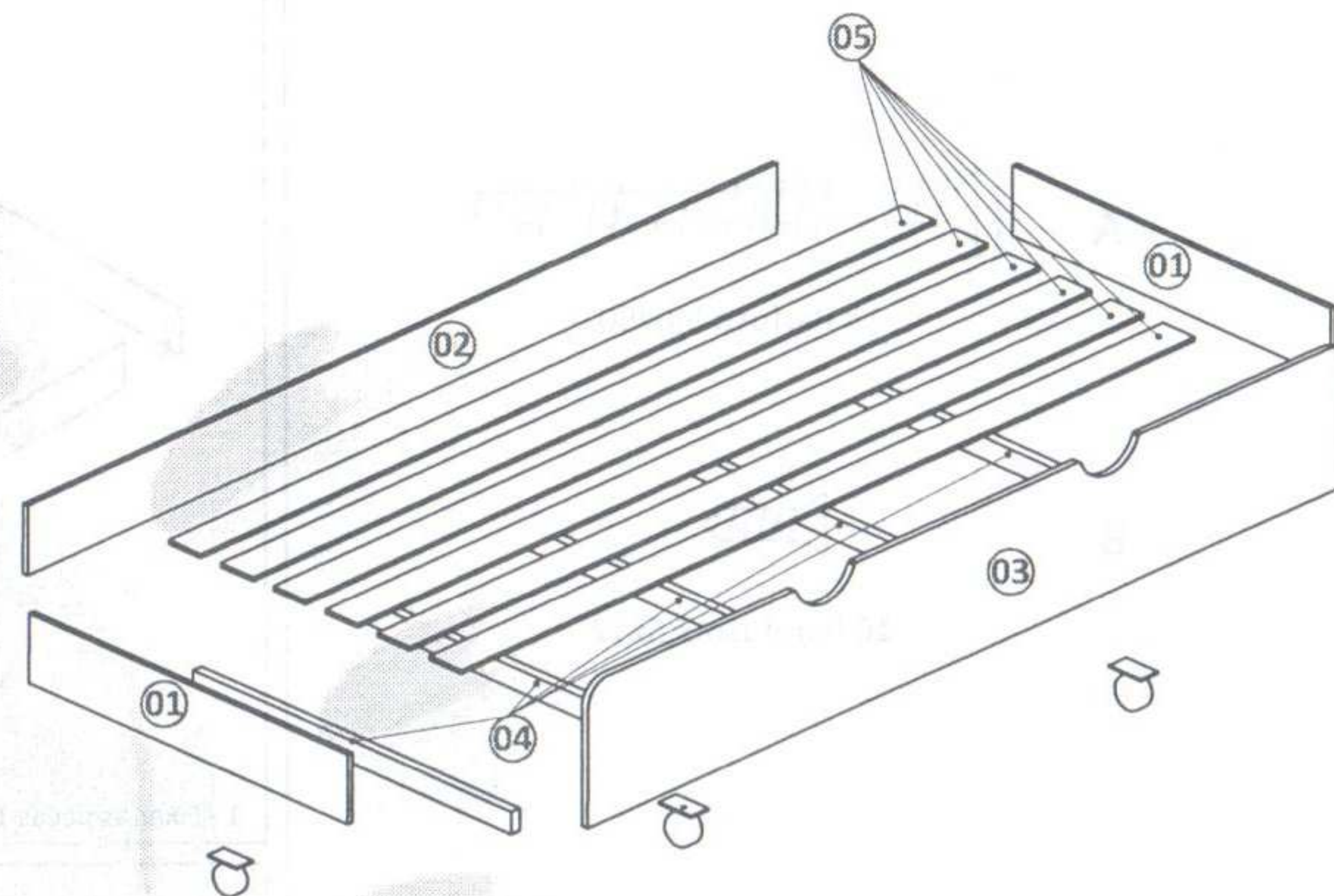
www.maticmoveis.com.br
Rua Germano Peron, 375 - Jaci - SP
Fone: (17) 3283 1130


matic

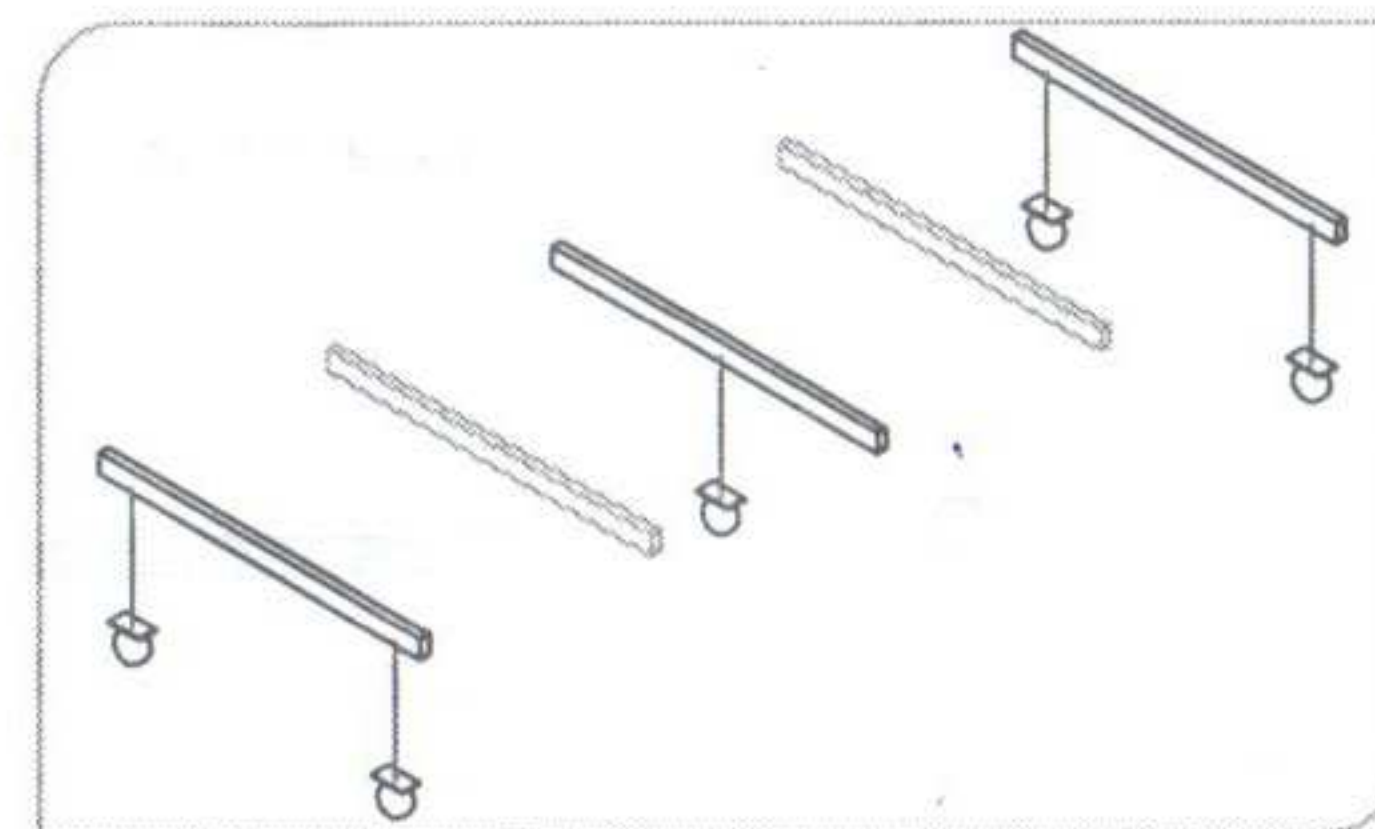


Cama Auxiliar

Recicle.
A natureza agradece.



- FIXE OS RODÍZIOS NOS SARRAFOS LATERAIS E NO SARRAFO CENTRAL, NAS POSIÇÕES INDICADAS NA FIGURA 1



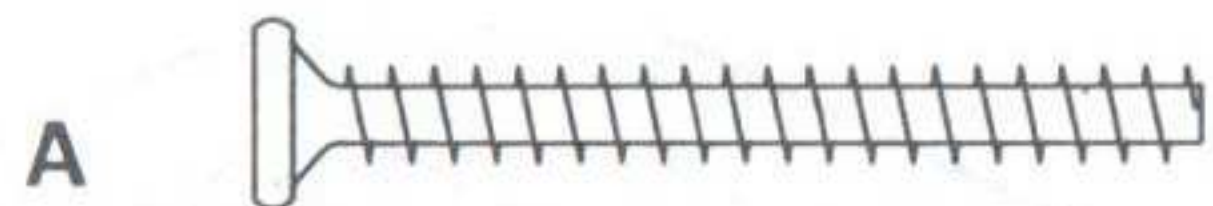
DESCRIÇÃO

- 01 - LATERAL
- 02 - BARRA TRASEIRA
- 03 - FRENTE
- 04 - SARRAFO
- 05 - RIPA

PARA MANTER SEU MÓVEL COM APARÊNCIA DE NOVO POR MUITO MAIS TEMPO, RECOMENDAMOS OS SEGUINTE CUIDADOS:

- NÃO DEIXE EXPOSTO AO SOL, CHUVA OU UMIDADE;
- NÃO USE PRODUTOS CORROSIVOS;
- LIMPE SOMENTE COM PANO MACIO E LEVEMENTE UMEDECIDO COM ÁGUA;
- EVITE COLOCÁ-LO PRÓXIMO DE ESTUFAS OU SAÍDAS DE AR CONDICIONADO.

ACESSÓRIOS



18 Parafuso 5,0x50



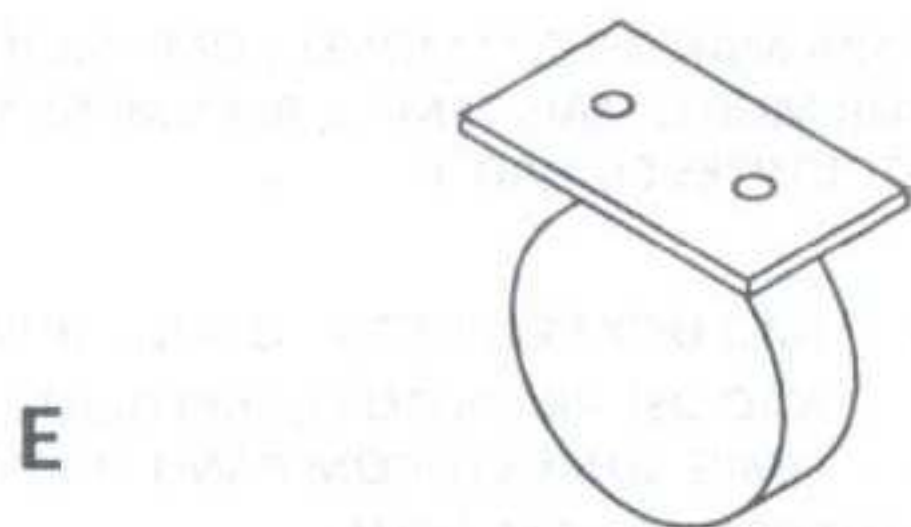
10 Parafuso 3,5x12



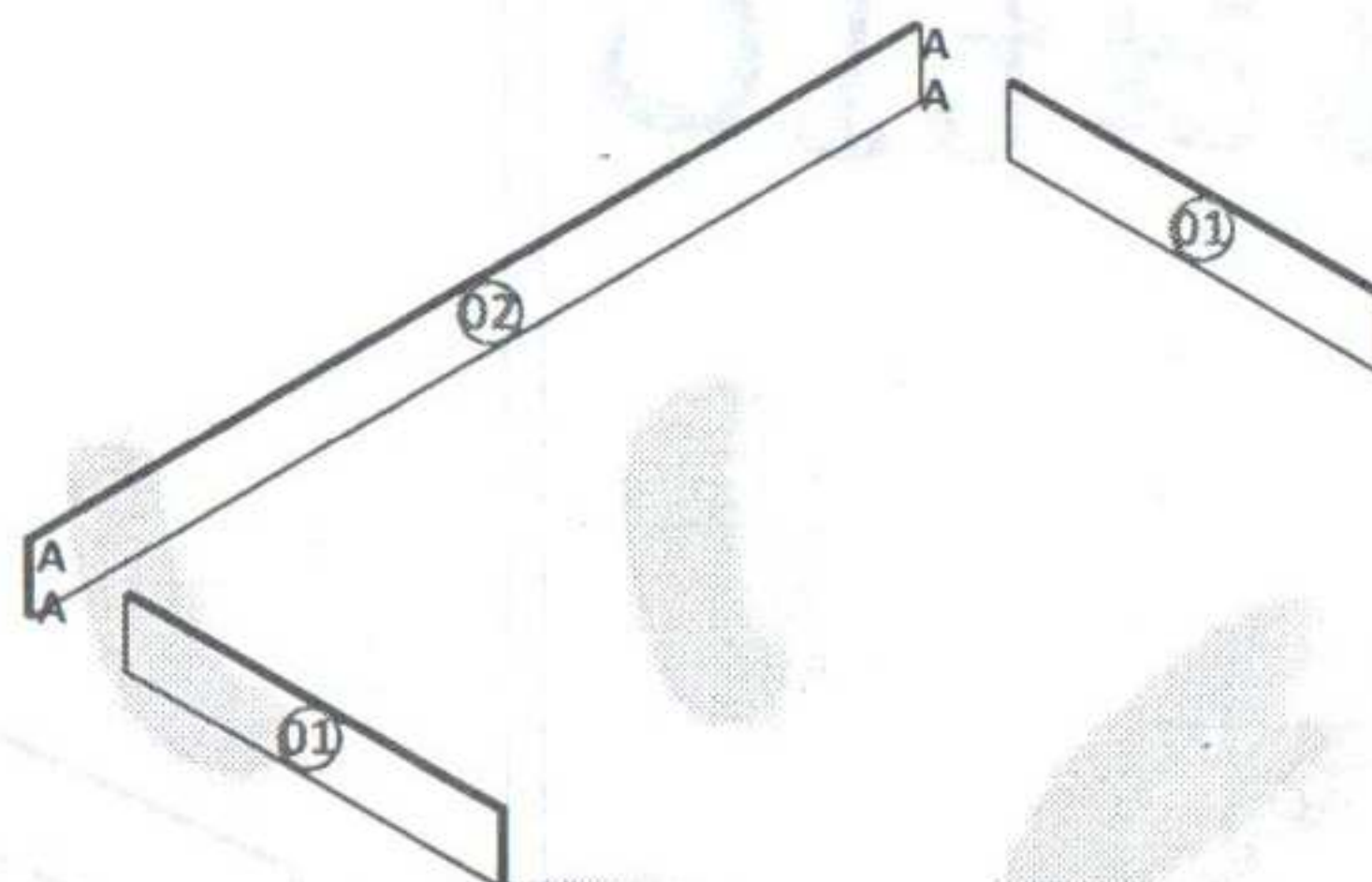
09 Tapafuro adesivo



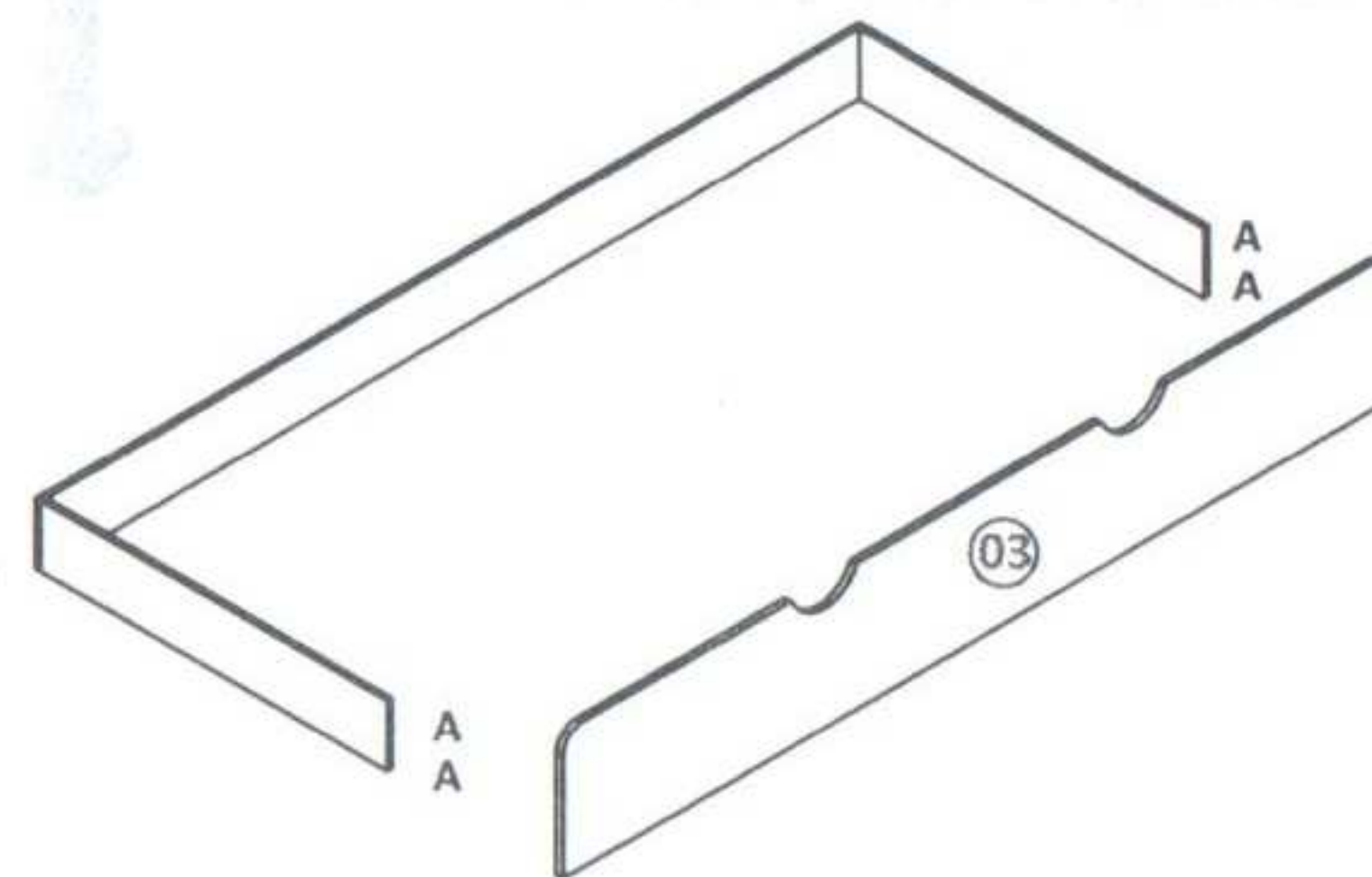
35 Prego 12x12



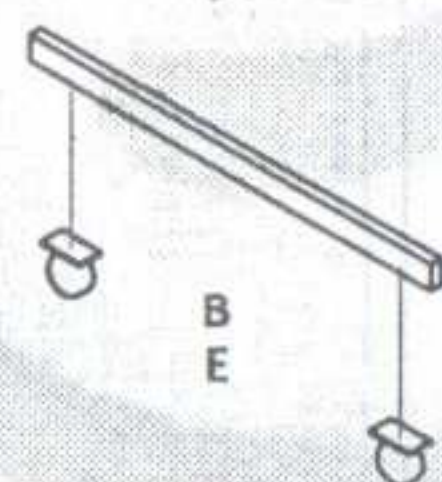
05 Rodízio



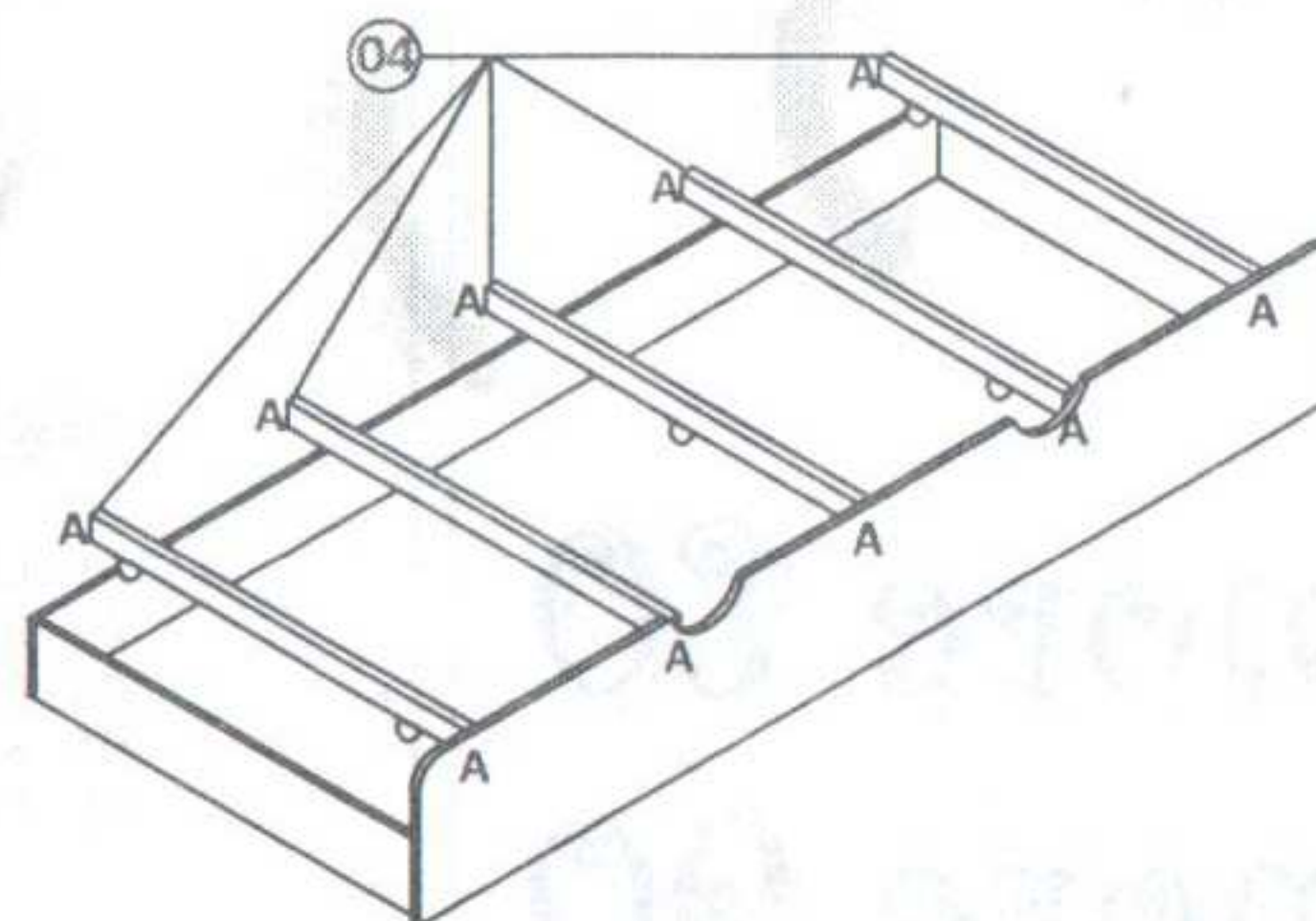
1 - Fixar as peças 1 com parafusos 5,0x50.



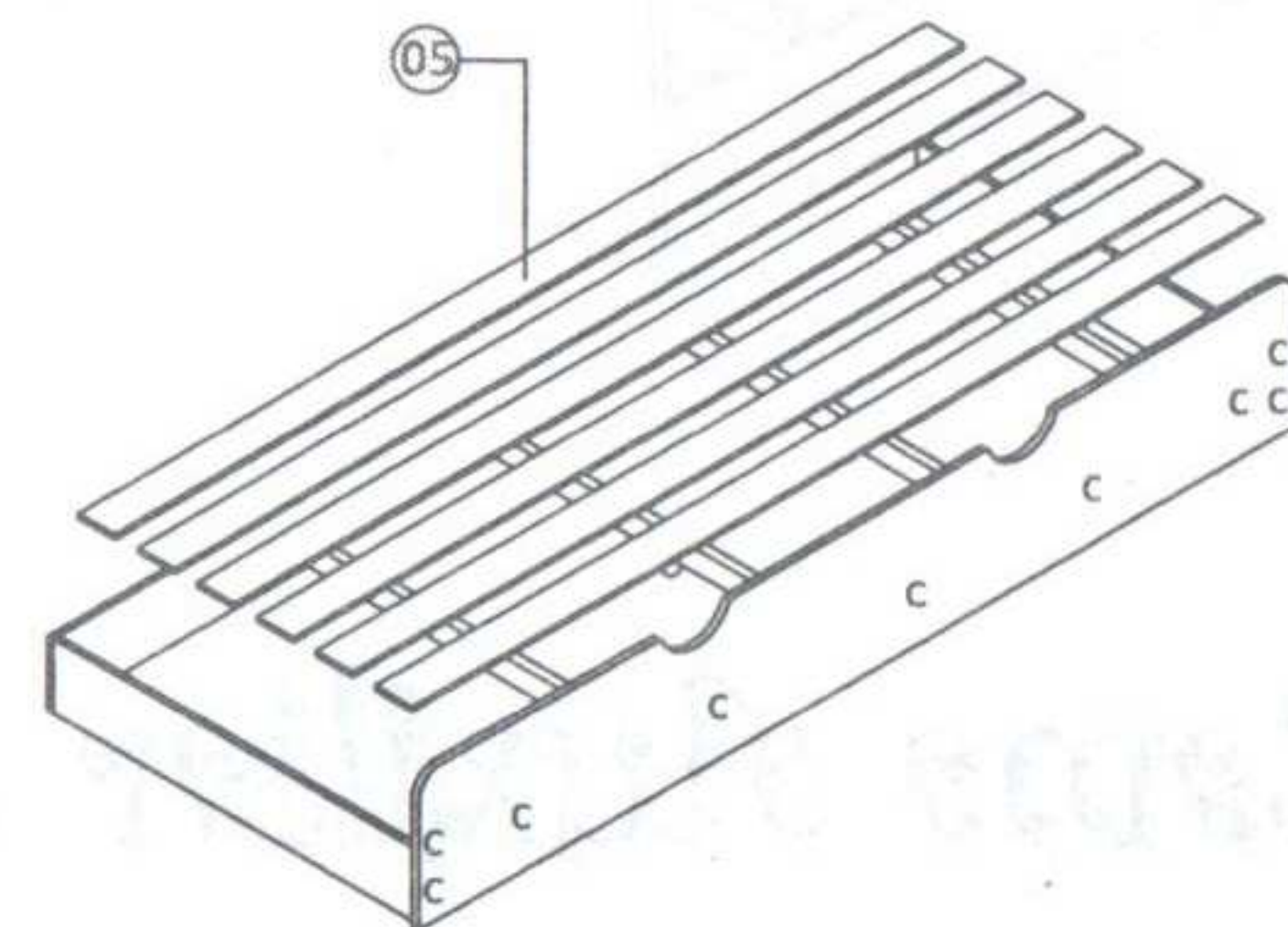
2 - Fixar a peça 3 com parafusos 5,0x50.



1º
-> FIXE OS RODÍZIOS NAS PEÇAS 04
COM PARAFUSOS 3,5X12.



3 - Ficar as peças 4 com parafusos 5,0x50.



4 - Fixar as peças 05 com pregos 12x12. Colar tapafuro adesivo sobre os furos da peça 3.