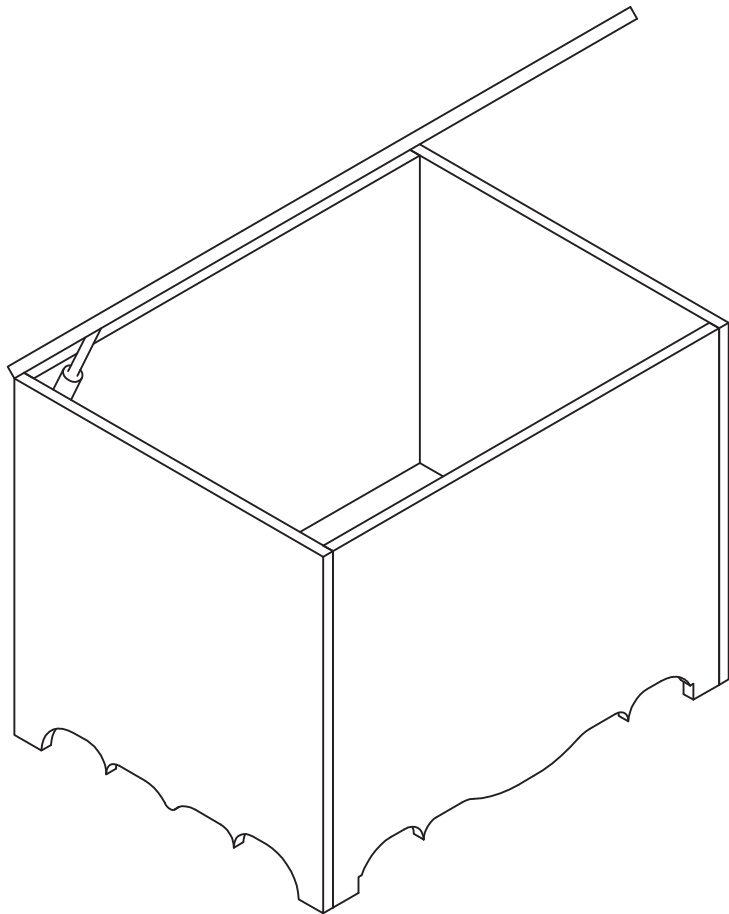


www.maticmoveis.com.br
Rua Germano Peron, 375 - Jaci - SP
Fone: (17) 3283 1130


matic



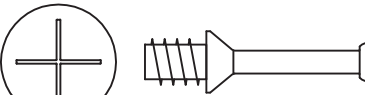
Baú


matic

ACESSÓRIOS

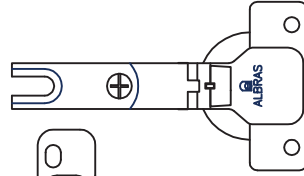
0
A 02 Gota de silicone


B 02 Parafuso 5,0x50


C 12 Minifix 15x11


D 16 Parafuso 3,5x12


E 04 Rodizio sem trava


F 02 Dobradiça com calço


G 01 Pistão a gás

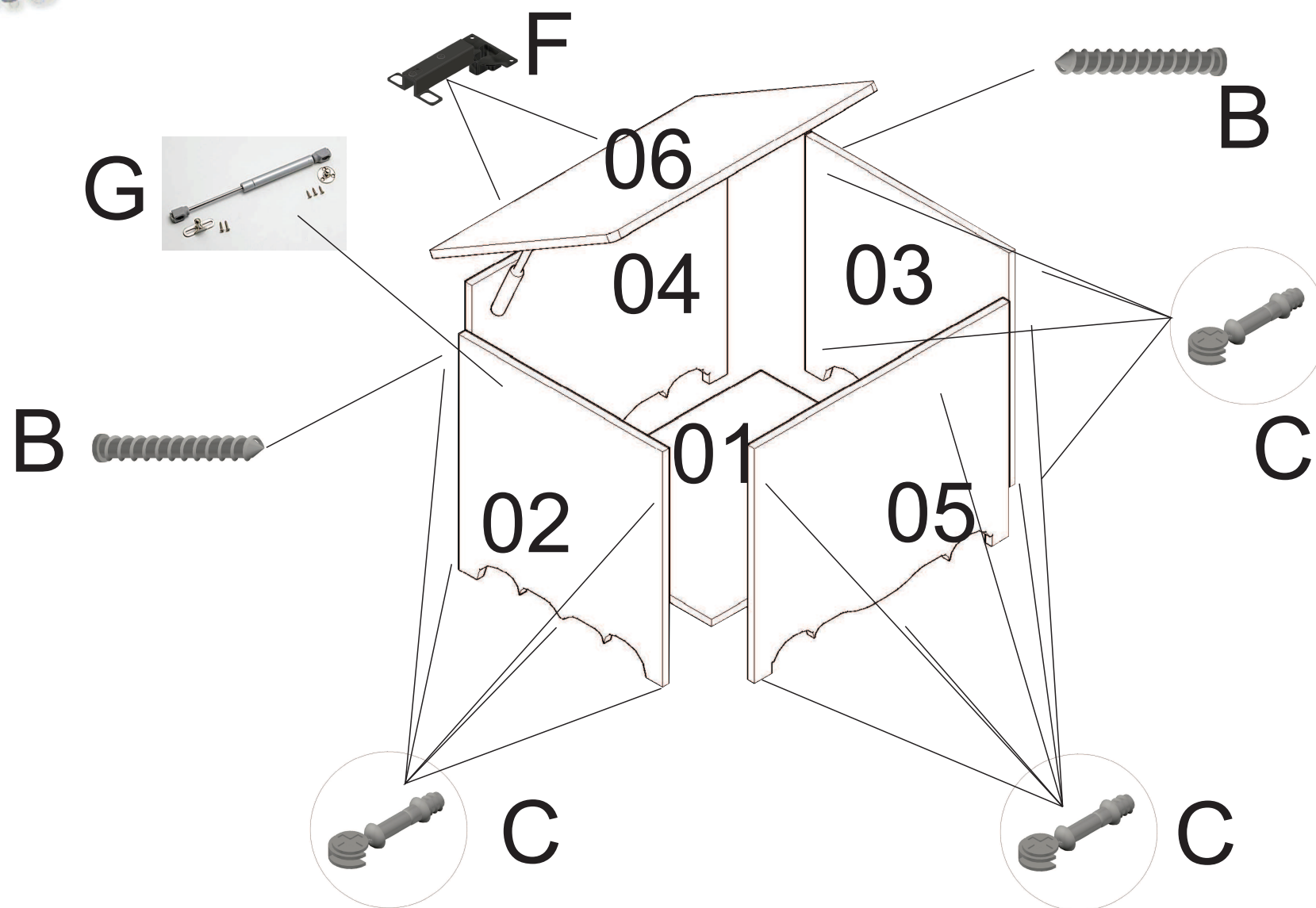

H 14 Tapa furo adesivo

DESCRIÇÃO

- 1 - BASE
- 2 - LATERAL ESQUERDA
- 3 - LATERAL DIREITA
- 4 - TRASEIRA DO BAU
- 5 - FRENTE DO BAU
- 6 - TAMPA

PARA MANTER SEU MÓVEL COM APARÊNCIA DE NOVO POR MUITO MAIS TEMPO, RECOMENDAMOS OS SEGUINTE CUIDADOS:

- NÃO DEIXE EXPOSTO AO SOL, CHUVA OU UMIDADE;
 - NÃO USE PRODUTOS CORROSIVOS;
 - LIMPE SOMENTE COM PANO MACIO E LEVEMENTE UMEDECIDO COM ÁGUA;
 - EVITE COLOCÁ-LO PRÓXIMO DE ESTUFAS OU SAÍDAS DE AR CONDICIONADO;
 - NUNCA EMPURRE OU ARRASTE SEU MÓVEL.
- PARA MUDÁ-LO DE LUGAR, CARREGUE-O.



Fixar as peças 02 e 03 na peça 01 com minifix (C).
Fixar a peça 04 com minifix (C) e parafusos (B).
Fixar a peça 05 com minifix (C). Fixar a peça 06 com pistão (G), dobradiças (F) e parafusos (D).