



Manual de montagem-Bau

Atenção: Sr. montador , leia atentamente este manual antes de iniciar a montagem.

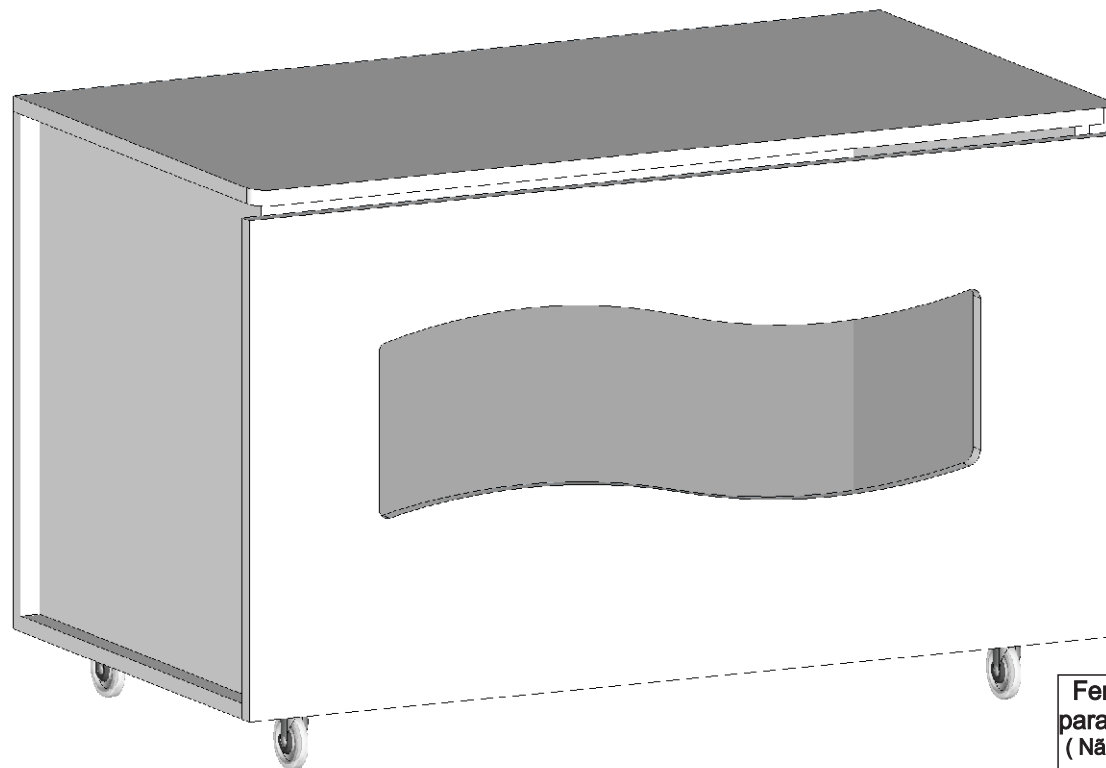
LOTE:1550

Relatório das peças

SEQ. MONT.	DESCRIÇÃO	Qtd.	COMP. x LARG. x ESP.
1	Base inferior	1	890x460x15
2	Tampa	1	900x500x15
3	Fundo	1	890x490x15
4	Frente do Bau	1	890x470x15
5	Lateral direita	1	475x460x15
6	Lateral esquerda	1	475x460x15
7	Acrilico	1	800x300x15

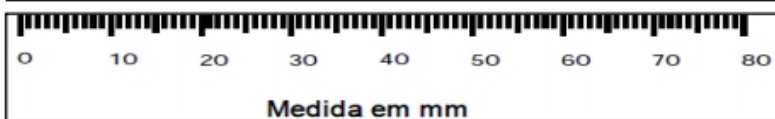
Relatório dos Acessórios

Cod.	Descrição	Ilustração	Qtd.
A	Dobradiça 35mm		3
B	Pistão a gás		1
C	Rodízio em gel		4
D	Pino minifix 32 mm		8
E	Tambor minifix 15 mm		8
F	Parafuso 5,0x50 chato		4
G	Parafuso 4,0 x 14 chato		34
H	Cantoneira plástica branca		2



Importante:

Conferir sempre as medidas dos parafusos e acessórios na escala abaixo , antes de utiliza-los nas peças



Atenção:

- Ler atentamente todo o manual antes de iniciar a montagem
- A montagem deverá ser feita em superfície ,limpa e plana.
- Aconselhamos forrar o chão com a embalagem do produto a fim de não danificá-lo.
- Evite batidas com objetos cortantes.
- Observar sempre a carga máxima suportada.

Garantia:

A garantia de 90 dias ,
é válida somente
com a
apresentação
da etiqueta do lote



Limpeza e conservação:

- A limpeza do móvel deve ser efetuada somente com Flanela levemente umedecida com água , evitar muita humidade pois pode danificar o produto .
- Não utilizar produtos tais como: álcool, lustra moveis e etc.

Ferramentas para montagem (Não fornecidos)



chave Fenda



parafusadeira

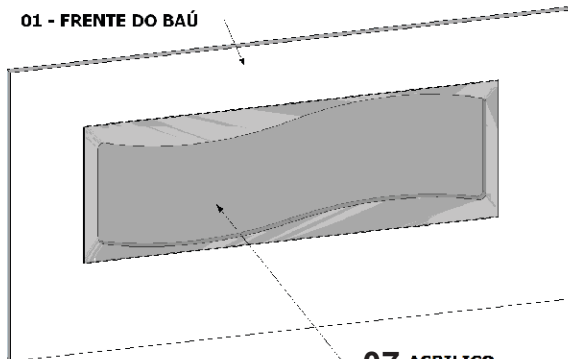


martelo



1º Passo

01 - FRENTE DO BAÚ



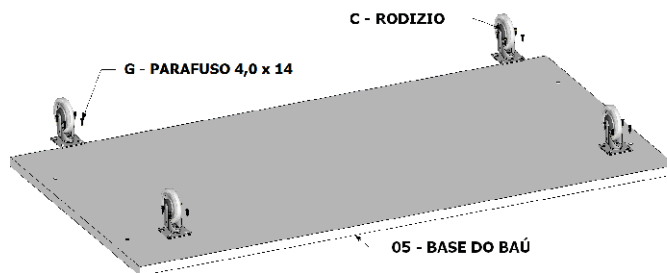
07- ACRILICO



ACRILICO

DETALHE DA APLICAÇÃO DA DUPLA FACE

2º Passo

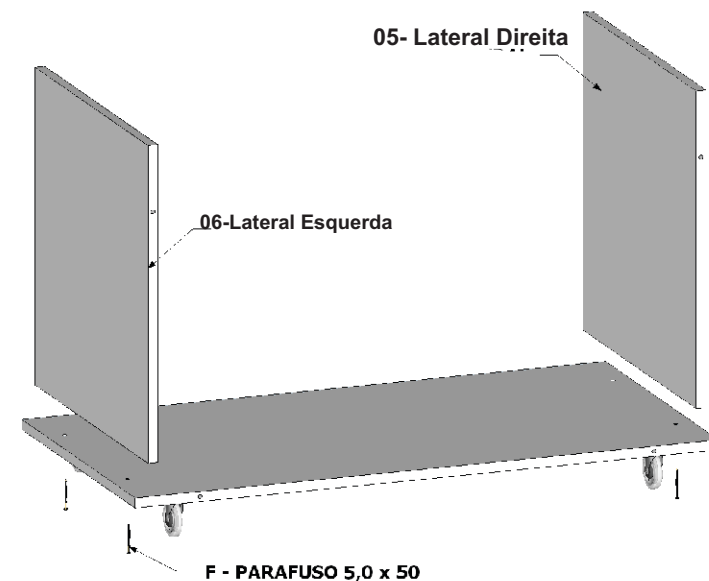


C - RODIZIO

G - PARAFUSO 4,0 x 14

05 - BASE DO BAÚ

3º Passo

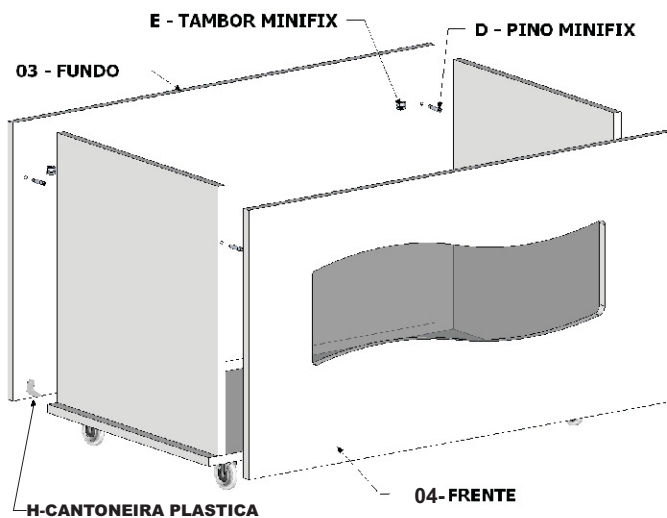


05- Lateral Direita

06-Lateral Esquerda

F - PARAFUSO 5,0 x 50

4º Passo



E - TAMBOR MINIFIX

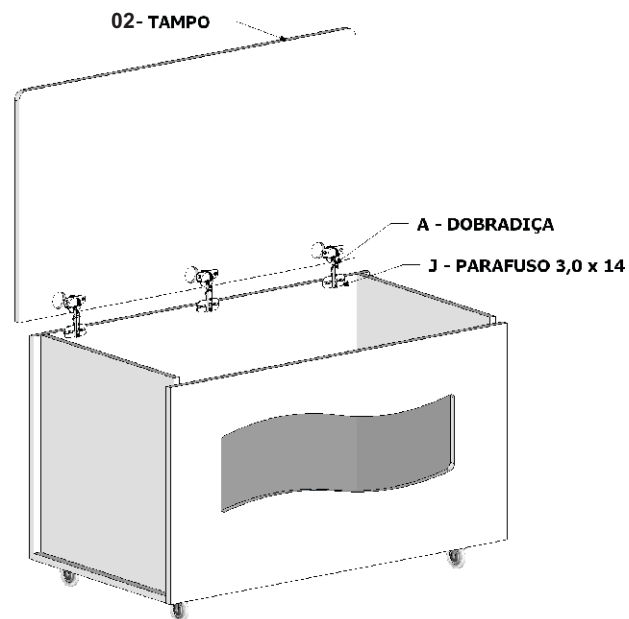
D - PINO MINIFIX

03 - FUNDO

H-CANTONEIRA PLASTICA

04- FRENTE

5º Passo

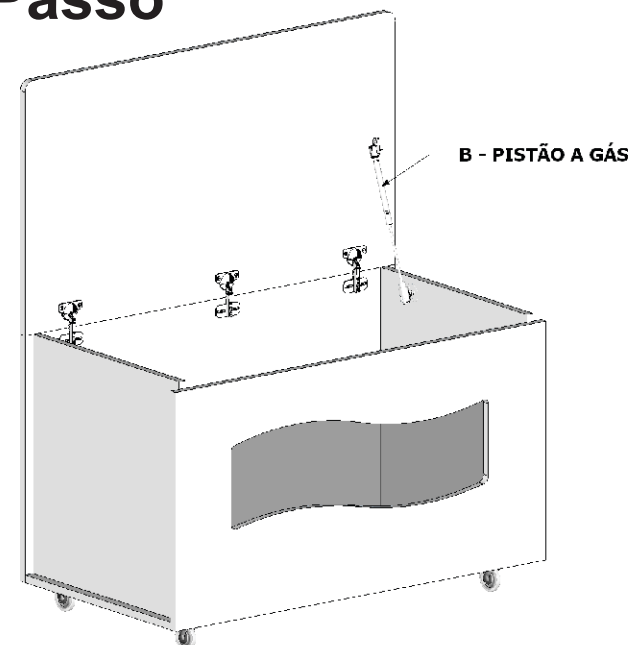


02- TAMPO

A - DOBRADIÇA

J - PARAFUSO 3,0 x 14

6º Passo



B - PISTÃO A GÁS